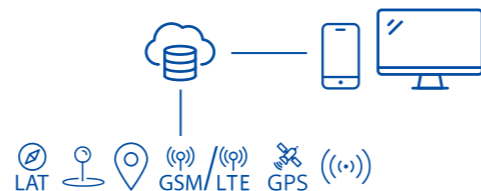


100 % SMART ab Werk

Bei jedem Containerfahrgestell S.CF DOCK 20/40 ist die Telematik TrailerConnect® an Bord



Alle Containerfahrgestelle S.CF sind serienmäßig mit der **TrailerConnect®** Telematik ausgestattet. Sie haben sofort Zugang zum **Telematik-Portal** und den Apps **beSmart** und **beUpToDate** von Schmitz Cargobull.



Ihre Vorteile sind:

- **Effizientes Flottenmanagement** mit Echtzeitinformationen zum Ist-Zustand des Fuhrparks.
- **Intelligente Disposition**, die Touren und die termingerechte Lieferung optimiert und dabei Leerfahrten vermeidet.
- **Höhere Trailer-Verfügbarkeit** – proaktive Wartung minimiert Stillstandzeiten und Breakdown.
- **Reduktion der Prozesskosten** für die Trailerauslastung und den Personaleinsatz.
- **Überwachung des Reifendrucks** reduziert Kraftstoffverbrauch, erhöht die Laufleistung der Reifen und vermindert Reifenschäden durch Verschleiß.



Alles aus einer Hand Premium-Services von Schmitz Cargobull



The Trailer Company.



Containerchassis S.CF DOCK 20/40

Effizient und sicher für den 20' und 40' Containertransport

Die Vorteile auf einen Blick:

- Ideal für Container von 20' und 40' mit Tunnel
- Verriegelungen für 40' Container ohne Tunnel*
- Besseres Handling durch gedämpften, pneumatischen Heckausschub
- Neuer, robuster Unterfahrerschutz am Heck
- TrailerConnect® Reifendruckkontrollsystem gemäß ECE-141
- 100 % SMART mit Telematik-Ausstattung ab Werk
- Innovatives Bedienkonzept mit vereinfachter Benutzerführung durch eindeutige Handlungsanweisungen am Fahrzeug inkl. Bedienvideos via QR-Code
- Verzinktes Chassis aus hochfesten Stahlprofilen als optimalen Schutz gegen Korrosion*
- Zwei Paar Ferry Lashings für Fährverkehr und intermodale Transporte
- Optimierte Ersatzteilversorgung durch Einsatz von Schmitz Cargobull Standardelementen
- Langlebige und robuste Schmitz Cargobull Qualität



Twist Locks mit Sicherung gegen Verdrehen an vier Paar Containerbalken als Standardverriegelung.



Klappverriegelung am starren Frontbalken in der **Twist Lock**-Position.



Klappverriegelung als PIN-Verriegelung für Tunnelcontainer am Frontbalken.



Leicht auswechselbare **Containerführungen** für Container am Frontbalken.

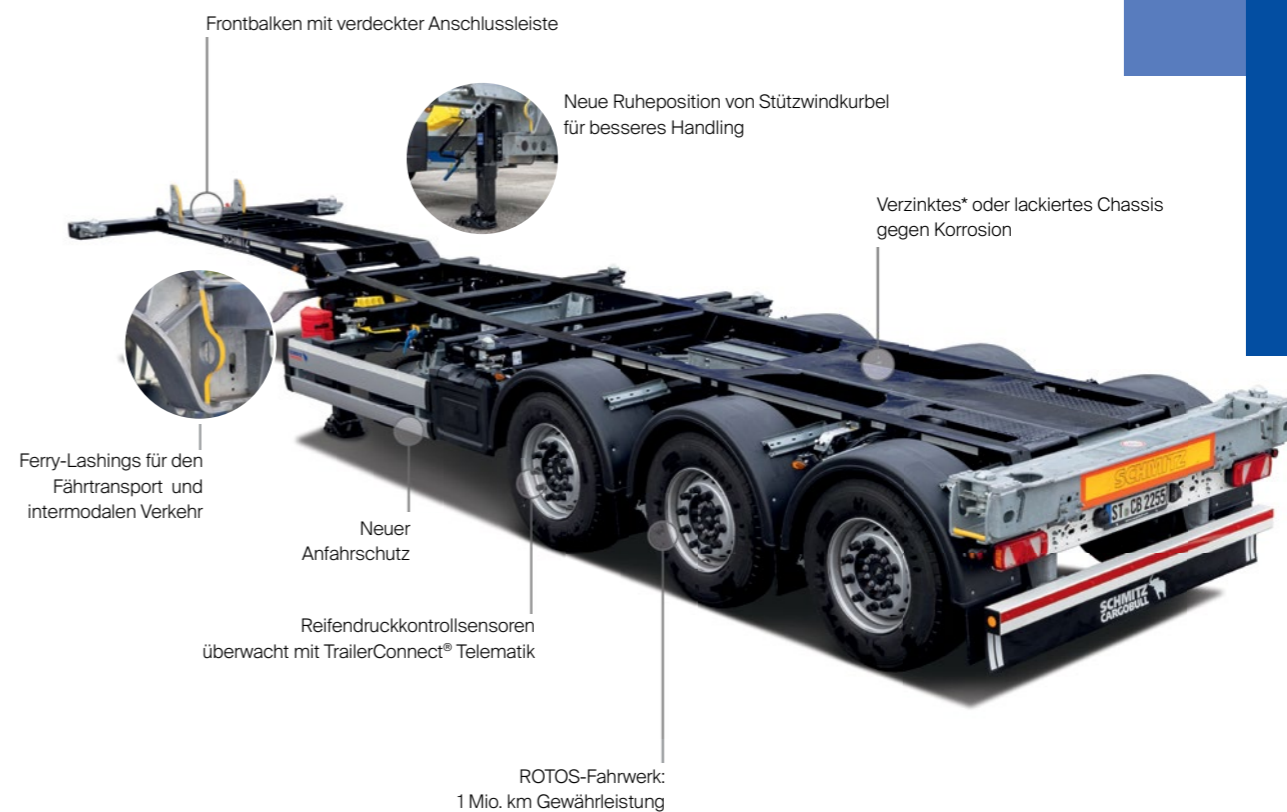
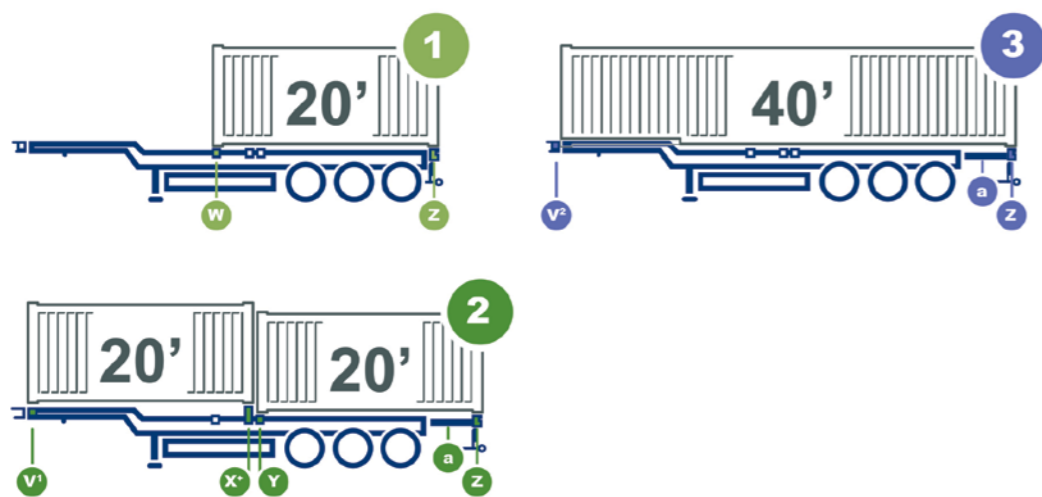


Steuerung für pneumatische Verriegelung für den Heccausschub, optional mit manueller Verriegelung*.



Neu: **Gedämpfter Heccausschub** fährt **pneumatisch** die gewählte Verriegelungsposition an und bremst sanft ab.

Containerchassis S.CF DOCK 20/40 Container Ladeplan



Neu: TrailerConnect® Telematikausstattung mit Reifendruckkontrollsystem ab Werk



Bei 2 x 20' Beladungen übernimmt der höhenverstellbare **KLAPP LOCK** die Verriegelung des vorderen Containers.



Der höhenverstellbare **STEP LOCK®** am Heccausschub erlaubt mit zwei Handgriffen die Aufnahme von 40' und 45' Containern ohne Tunnel.



Drei Paar klappbare **Containerauflagen*** für Container ohne Tunnel.



Neues Bedienkonzept mit Ladeplan und eindeutigen **Funktions- und Warnhinweisen an Verriegelungen und Ausschüben.**



Neue Kennzeichnung an Verriegelungen und Ausschüben für die sichere Identifikation der unterschiedlichen Ladepositionen, unterstützt durch Ladeplan und Bedienvideos via QR-Code.



Die **Liftachse*** als Anfahrhilfe verlängert den Radstand und verstärkt damit den Druck auf die Antriebsachse. Unbeladen reduziert sich in gelifteter Position der Reifenverschleiß.

Darstellungen können optionale Ausstattungen enthalten. * Option.